

BRAUN

Silk·épil



91886558/V-18

ブラウン シルク・エピル レディシェーバー



取扱説明書

保証書付

ご使用前に必ずお読みの上、正しくご使用ください。

巻末に保証書が添付されていますので、大切に保管してください。

Type 5328

www.braun.co.jp

LS5500R1

お使いになる前に

この度はブラウン シルク・エピル レディシェーバーをご購入頂きありがとうございました。

●保証書はこの取扱説明書の巻末についておりますので、必ず「販売店名」と「お買い上げ日」が記入されていることをお確かめになり、保証内容をよくお読みの後、大切に保管してください。

安全上のご注意

- ご使用の前に、この「安全上のご注意」をよくお読みの上、正しくお使いください。
- ここに示した注意事項は、製品を安全に正しくお使い頂き、あなたや他の人々への危害や損害を未然に防止するためのものです。また、注意事項は、危険の度合いを明示するために、次のように区分しています。いずれも安全に関する重要な内容ですので、必ず守ってください。

●表示について



警告

人が死亡または重傷を負う可能性が想定される内容。



注意

人が損害を負う可能性及び物的損害のみの発生が想定される内容。

- お読みになった後は、お使いになる方がいつでも見られる所に必ず保管してください。



⊘ 記号は禁止の行為であることを告げるものです。図中や近くの箇所に具体的な禁止内容（左図の場合は分解禁止）が描かれています。



● 記号は行為を強制したり指示したりする内容を告げるものです。図の中に具体的な指示内容（左図の場合は「電源プラグをコンセントから抜いてください。」）が描かれています。

警告

	<ul style="list-style-type: none">●交流100-240V以外では使用しない。 火災・感電の原因となります。●電源コードを傷付けたり、無理に曲げたり、引っ張ったり、ねじったり、たばねたり、高温部に近づけたり、重い物を載せたり、挟み込んだり、加工したりしない。 専用コードが破損し、火災・感電の原因となります。●電源コードや電源プラグが傷んだり、コンセントの差込みが緩いときは使用しない。 感電・ショート・発火の原因になります。
	<ul style="list-style-type: none">●改造はしない。また修理技術者以外は、分解・修理をしない(製品の廃棄の際に充電電池を取り出すときを除く)。 火災・感電・けがの原因となります。修理はお買い上げの販売店又はブラウンリペアセンターにご相談ください。
	<ul style="list-style-type: none">●電源プラグを水につけたり、刃部以外に水をかけたりしない。 ショート・感電・発煙・発火・漏電火災等や故障のおそれがあります。
	<ul style="list-style-type: none">●電源プラグを浴室、シャワー室のような湿気の多い場所では使用しない。 ショート・感電・発煙・発火・漏電火災等や故障のおそれがあります。
	<ul style="list-style-type: none">●濡れた手で電源プラグをコンセントから抜き差ししない。 感電やけがをすることがあります。
	<ul style="list-style-type: none">●お手入れの際は必ずスイッチを切り、電源プラグをコンセントから抜く。 感電やけがをすることがあります。
	<ul style="list-style-type: none">●異常・故障時には、直ちに使用を中止する。 そのまま使用すると火災・感電・けが・故障に至るおそれがあります。直ちにスイッチを切り、電源プラグを抜いて、ブラウンリペアセンターへ点検・修理を依頼する。●電源プラグ使用の際は、必ず電極部の水を完全に拭き取る。 ショート・感電・発煙・発火・漏電火災等や故障のおそれがあります。●必ず専用の電源コードを使う。 守らないと火災・感電・けがの原因になります。

⚠ 注意



- 子どもだけで使わせたり、子どもの手の届くところに置かない。
事故やけがのおそれがあります。
- 使用目的対象以外の部分には使用しない。又、脱毛ヘッドが目、頭髮、まゆ毛、まつ毛に触れないよう注意する。
肌を傷つけたり、ケガ、炎症、故障の原因になります。
- 電源プラグに金属、ほこり、水滴等を付着させない。
ショート・感電・発煙・発火・漏電火災等や故障のおそれがありますので、定期的に掃除してください。
- ヘッドは強く押さえない。
破損して肌を傷つけることがあります。
- 内刃の刃部に手で触れない。
手を傷つける原因になります。
- 家族・他人と共有しない。
感染等のおそれがあります。
- 次のような場合には使用しない: 1) 生理前、生理中、妊娠中、産後1ヶ月、2) 日焼けした後、3) 体調のすぐれない時や、肌、身体に異常を感じる時。
肌が敏感になっているので痛みを強く感じる原因になります。

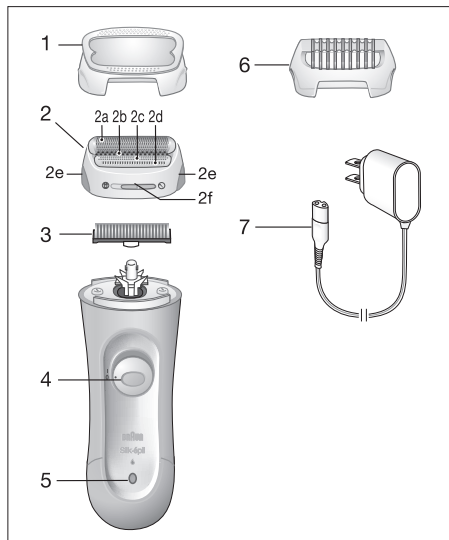


- ご使用前に網刃の変形、破損がないか確認する。
肌を傷付ける原因になります。
- 電源プラグを抜くときは、電源コードを持たずに必ず先端の電源プラグを持って引き抜く。
感電やショートして発火し、火災に至ることがあります。
- 使用前は、肌を清潔に保つ。特にワキは汗をかきやすく、炎症などを起こしやすいので、汗は必ず拭き取り、清潔な状態で使用する。
感染や炎症、肌のトラブルの原因になります。
- 以下に当てはまる場合や、使用に懸念がある場合は、ご使用前に必ず医師にご相談ください。●肌の敏感な方。●アレルギー体質の方。●吹き出物などがある時。●湿疹・傷・小のう炎(化膿性毛のう炎)などのお肌の炎症がある時。●ホクロ、イボの周辺にご使用の場合。●糖尿病・妊娠・レーノー病などでお肌の免疫性が弱くなっている場合。●静脈瘤・血友病・免疫不全症。●軟性繊維腫
- 使用后、肌に異常があらわれた場合は使用を中止し、皮膚科医に相談する。



- コンセントに直接つないでの使用時、または充電時以外は、電源プラグをコンセントから抜く(長期不在の場合等は特に注意)。
けがや火傷、絶縁劣化による感電や漏電火災の原因になります。


各部の名称



1. スピード・シェービングキャップ
2. シェービングヘッド
 - 2a. 網刃
 - 2b. ソフトストリップ
 - 2c. イージーガイド・クッション
 - 2d. ロングヘアー・トリマー
 - 2e. ヘッド取り外しボタン
 - 2f. トリム切換スイッチ
3. 内刃
4. スイッチ
5. 充電表示ランプ
6. トリミング・コーム
7. 電源コード

仕 様

定格	電源方式	充電・交流式	充電時間	1時間
	使用電池	ニッケル水素電池	消費電力	7W
	定格電圧	AC100~240V 50~60Hz		
質量	165g(シェーバーヘッドを含む)			
外形寸法	W51xH143xD34mm			
付属品	電源コード(形状はイラストと異なることがあります)、スピード・シェービングキャップ、トリミング・コーム、お掃除ブラシ(各1個)			

※シェーバー本体に、-C 492 のマークがある場合は、492-xxxxと記載されているどの電源コードでもご使用になれます。

ご使用方法

はじめてお使いになるとき (ご使用前に必ずお読みください)

- 1.シェーバー本体に電源コードを接続します。
- 2.充電池の活性化を促すため最低4時間の連続充電を行ってください。
充電に適した環境温度は、15℃から35℃の間です。
- 3.2回目以降は約1時間の充電でフル充電となります。
充電と使用とを何度か繰り返しますと、その後充電池をフル容量でご使用いただけます。

注意

- 充電の際はスイッチを必ずOFF(スイッチボタンがstopの状態)にしてからコンセントにつないでください。
- 充電中はシェーバーと電源コードが少し温かくなることがありますが、故障ではありません。
- 充電の際は電源コードに水がついていないことを確認してください。

充電の仕方(電源コードでの充電)

フル充電には約1時間かかり、フル充電で約40分間ご使用になれます。*

*毛質や使用状況により異なります。

充電表示ランプ

充電表示ランプ(5)が充電中であることをお知らせします。充電が完了するとランプが一旦消灯します。

充電が完了した後、そのまま連続して通電した状態を続けると、再度充電表示ランプが点灯します。これはフルに充電された状態を維持する為のもので、フル充電されると再度消灯します。通電中はこの点灯・消灯をゆっくり繰り返しながらフル充電を維持します。

充電を長持ちさせるためには

- ・ 充電機の性能を最適な状態に保つためには、半年ごとに電池を最後まで使い切った後、再度最低4時間の連続充電をすることをおすすめします。

注意

- 充電する際は、シェーバーの使用推奨温度（15℃～35℃）の環境で行ってください。一般的に推奨温度を下回る低温化では、充電効率が悪くなり、十分に充電されないことがありますのでお避けください。また50℃以上の高温下での長時間の保管もお避けください。

電源コードでの充電

充電するときの注意

- フル充電後、継続充電されても本体に支障は生じません。自動的に充電は停止しますが、長時間の通電はお避けください。
- 電子回路を内蔵していますので、充電中またはシェーバーをご使用中、AMラジオをお聴きの場合は雑音が入ることがあります。AMラジオより50cm以上離してください。また同じコンセントから電源を取っている場合も雑音が入ることがありますのでお避けください。
- 充電中、電源コードのプラグから小さな音が発生したり、充電をはじめから一時的に本体が温かくなることがありますが、これは内部の電子回路が正常に働いている状態ですので、そのままご使用ください。
- 電源コードが破損した場合はただちに使用をやめ、新しい電源コードと交換してください。販売店またはブラウン リペアセンターにご相談ください。
- 長時間ご使用にならないときは、電源プラグをコンセントから抜いてください。
- 充電する際は、シェーバーの使用推奨温度（15℃～35℃）の環境で行ってください。一般的に推奨温度を下回る低温化では、充電率が悪くなり、十分に充電されないことがありますのでお避けください。
- 湿気の少ないところで充電してください。
- 充電機には寿命があります。充電されても、使用時間が著しく低下してきた場合、電池の劣化が原因ですので、交換が必要となります。最寄りの販売店またはブラウン リペアセンターに修理（有償）を依頼してください。

電源コードでの使い方

ブラウン シルク・エピル レディースシェーバーは充電・交流式ですので、充電電池が空になった場合は、電源コードをコンセントにつないでご使用いただくことができます。

1. スイッチボタンがstopになっていることを確認する。
2. 電源コードをシェーバー本体とコンセントに接続する。
3. スイッチボタンを押してシェーバーを始動させる。

⚠ 注意

充電電池が完全に空の状態だとすぐに始動しない場合があります。

その際には約1分間スイッチボタンをstopにした状態で充電してください。電圧が100V未満(カーバッテリーや船舶)の電源では交流式としてそのまま使用することはできません。

モードの切替



： シェービングモード

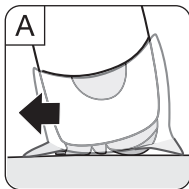


： トリムモード

シェービングの仕方

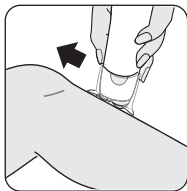
ブラウン シルク・エピル レディースシェーバーは剃りにくいムダ毛もキャッチし、なめらかですすべに剃り上げます。ソフトストリップがムダ毛をキャッチしやすいように肌を伸ばし、網刃とロングヘアー・トリマーが肌にぴったりとつき確実に深剃りします。また、イージーガイド・クッションによりなめらかですべるように剃ることができ、肌のひりつきを軽減します。

1. シェーバーヘッドにスピード・シェービングキャップを取り付けてください(図A)。網刃とロングヘアー・トリマーが最適な角度で肌に当るよう導き、確実に深剃りすることができます。
2. 本体のスイッチを押し上げ、電源を入れてください。その時トリム切換スイッチがの位置になっていることを確認してください。

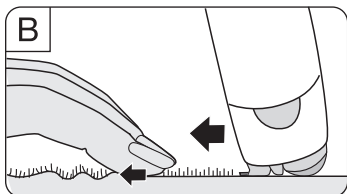


3.ムダ毛の生えている方向(毛の流れ)とは逆向きに本体をゆっくりと動かしてください。肌の曲面に合わせ、まずロングヘアー・トリマーが長いムダ毛を起こしてカットします。それから網刃が剃りにくいムダ毛まできれいに剃り落します。

※常に網刃とロングヘアー・トリマーが肌に密着していることを確認してください。



※ワキやビキニラインをシェービングする際は、肌を傷つけないように必ず肌を伸ばした状態で行ってください(図B)。



※しばらくシェービングをしていなかった場合は、長いムダ毛のカットがすばやくできるようにスピード・シェービングキャップを外してご使用ください。

※ワキなどのシェービングの際は、スピード・シェービングキャップを外してご使用ください。常に網刃が肌に密着していることを確認し、3.の要領でシェービングします。

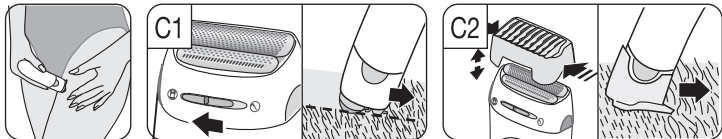


※ワキとビキニラインには、ロングヘアー・トリマーが触れないようにしてください。



トリミングの仕方

ピキニラインのような細かい部分をシェービングするには、トリム切換スイッチ(2f)を()の位置までスライドし、ロングヘア・トリマー(2d)をロックします(図C1)。シェービングヘッドの上にトリミング・コーム(6)を取り付けピキニラインのトリミングを行います(図C2)。最適なトリミングのため、毛の流れに逆らってゆっくり動かします。



シェービング後

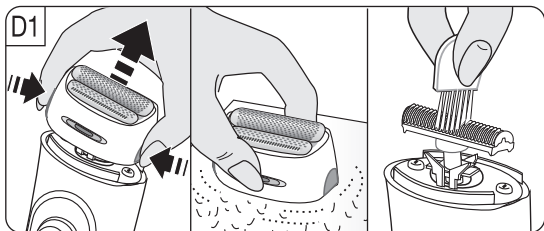
シェービング後にボディークリームやローションをご使用いただけますが、デオドラントなどのアルコールによる刺激があるものは避けてください。ご使用後は必ずスピード・シェービングキャップをかぶせ、網刃を保護してください。

クリーニング

クリーニングの前には必ず電源コードをコンセントから抜いてください。よい剃り味を保つためにご使用の度に次の手順でクリーニングを行ってください。

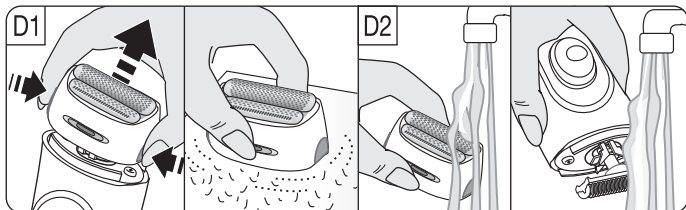
ブラシによるクリーニング(D1)

1. ヘッド取り外しボタン(2e)を押してシェービングヘッドを取り外します。
2. シェービングヘッドの底を平らな面の上で軽くトントンとたたき、毛くずを落とします(網刃の面をたたきすぎないでください)。
3. 内刃の外側とシェービングヘッドの内側にブラシをかけます。



水洗いによるクリーニング(D2)

1. ヘッド取り外しボタン(2e)を押してシェービングヘッドを取り外します。
2. シェービングヘッドの底を平らな面の上で軽くトントンとたたき、毛くずを落とします(網刃の面をたたきすぎないでください)。
3. シェービングヘッドと内刃をそれぞれぬるま湯ですすぎます。研磨剤が含まれていない天然由来のせっけんを使用することができます。その場合、泡をきれいに洗い流します。
4. 網刃と内刃をシェーバー本体から外し、それぞれ十分に自然乾燥させます。



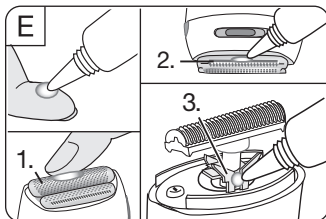
⚠ 注意

網刃には決してブラシをかけないでください。網刃が損傷する恐れがあります。



よい剃り味を保つために

- ・3ヶ月に一度、シェーバーパーツにオイル(同梱されておりません)を塗布してください。シェービングヘッドを水道水でクリーニングする場合は、クリーニング後その都度オイルを塗布してください。網刃とロングヘアー・トリマーの金属部分に上質なミシン油(ベビーオイル等でも可)やワセリン(薬局でお求めください)等を塗布します。更にシェービングヘッドを取り外し、内刃の根元にごく少量のミシン油またはワセリンを塗布します(図E)。
- ・網刃と内刃は時間と共に磨耗します。よい剃り味を保つために、剃り味が悪くなったと感じた際には、網刃と内刃を交換してください。
- ・磨耗した網刃や痛んだ電源コードを使用しないでください。



刃部の交換

⚠ 注意

- 刃部の交換の前に必ず本体から専用コードを抜く。
- 刃部の交換の際は、指等のけがに注意する。
- 網刃を取り外すときは、必ず網刃取り外しボタンを押してから取り外す。
ボタンを押さずに無理やり取り外すと、網刃の固定がゆるくなり、故障の原因となります。

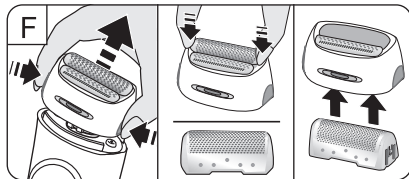
網刃・内刃の交換の目安は18ヶ月です。(ご使用状況により異なります。)
ご使用の度に、網刃部分を点検し、刃の変形、破れなど異常がないことを確認してください。異常がある状態でのご使用は肌を傷付けることにもなり、場合によっては非常に危険です。必ず別売の網刃・内刃とお取り替えください。

深剃り性能を保ち、肌を傷付けるのを防ぐため網刃・内刃は同時に定期的に交換しましょう。

網刃および内刃の交換の仕方

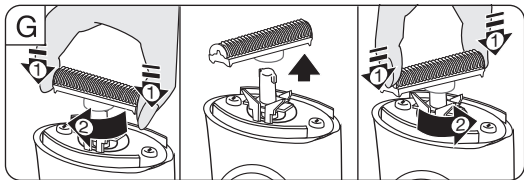
網刃

1. ヘッド取り外しボタン(2e)を押してシェービングヘッドを取り外します。
2. 青いプラスチックのフレーム部分(図F)を押すと網刃が外れます。
3. シェービングヘッドの内刃から新しい網刃をはめ込みます。



内刃

1. 内刃を押し(図G)、90度回す。
2. 内刃の両端を持ち、上方に引っ張って外す。
3. 新しい内刃を、内刃ホルダーに押し付け90度回転させて取り付けます。



(網刃・内刃)の交換部品は、販売店かブラウン リペアセンターで手に入れることができます。

Ni-MH 充電式電池リサイクルにご協力を

- このマークの商品には、充電式電池（ニッケル水素充電電池）を使用しております。
- 充電式電池にはリサイクル可能な貴重な資源が使われております。
- ご使用済の商品を廃棄する際は、必ず本体から専用コードを外し、動作するときはスイッチオン状態にて完全に電池を使いきった後、表示の手順にそって充電式電池を外してください。取り出した廃棄電池はプラス・マイナス端子をショートさせないよう十分注意し、小形二次電池リサイクル協力店または特定の回収窓口にお持ちください。

最寄りのリサイクル協力店について

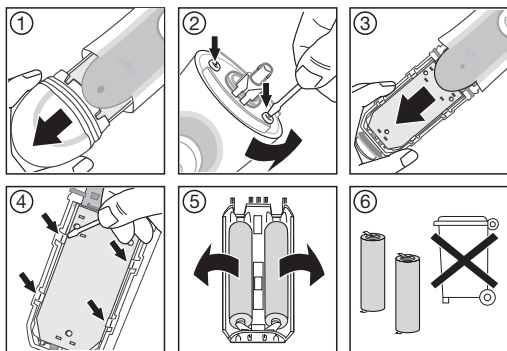
詳細は、一般社団法人JBRCのホームページをご参照ください。

<http://www.jbrc.com>

ニッケル水素電池の取り出し方法

電源コードをコンセントから抜いてください。充電されているときは、止まるまでスイッチを入れて使い切ってください。

図のようにハンドルを開けて電池を取り出し、リサイクルボックスを設置している最寄りの協力店または特定の回収窓口へお持ちください。



海外でご使用の場合

- この機器は100V-240Vに対応しております。100V-240Vの電圧であれば、変圧器なしでご利用いただけます。ただし、差し込みプラグが異なる場合は、必要に応じてプラグアダプターをご用意ください。

保証書とアフターサービス

1.保証書について

- 保証書はこの取扱説明書の巻末についておりますので、必ず「販売店名」と「お買い上げ日」が記入されていることをお確かめになり、保証内容をよくお読みの後、大切に保管してください。
- メーカー保証期間はお買い上げの日から1年間です。
- 消耗品、付属品は保証対象外です（保証対象部分は保証書に記載されています）。

2.修理のご依頼について

ご使用中に異常または故障が生じた場合は直ちに使用を中止し、ブラウンリペアセンターまたはお買い上げの販売店に点検修理をご依頼ください。

- 保証期間中は…「販売店名」と「お買い上げ日」が記入されている保証書を提示の上、お買い上げの販売店にお申し付けください。
- 保証期間が過ぎているときは…修理によって機能が維持できる場合はお客様の希望により有料修理させていただきます。

3.補修用性能部品の保有期間について

本製品の補修用性能部品を製造終了後、6年間保有しております。補修用性能部品とは、その製品の機能を維持するために必要な部品です。

4.充電電池について

- 取扱説明書に従った充電をしても使用時間が著しく低下する場合は、電池の寿命である可能性がございますのでお買い上げの販売店またはブラウンリペアセンターにご相談ください。寿命による充電電池交換は有料修理になります。廃棄時以外は電池を取りはずさないでください。

5.アフターサービスについて

- ご不明な点やご相談は、お買い上げの販売店またはブラウンお客様相談室へお問い合わせください。

ブラウン製品サービス窓口について

プロクター・アンド・ギャンブル・ジャパン株式会社

▶ 製品全般についてのお問い合わせ・ご相談は

ブラウンお客様相談室 **0120-136343** 受付時間 9:00~17:30
(祝日を除く月~金)

ホームページからもご相談いただけます。 <http://www.braun.com/jp>

▶ 修理のお問い合わせ・ご相談は

ブラウンリペアセンター ☎ **049-281-2033** 受付時間
9:30~12:30/13:30~17:30
(祝日を除く月~金)

〒350-0269 埼玉県坂戸市にっさい花みず木5-7-3

ホームページからもご相談いただけます。 <http://braun-service.jp>

※ご注意：電話番号、受付時間等が変更になることがあります。

長年ご使用の電気製品の点検を!

こんな症状はありませんか

- スイッチを入れても、時々運転しないことがある。
- 専用コードを折り曲げると通電したり、しなかったりする。
- 専用コードやプラグが異常に熱い。
- 運転中に異常な音、振動がする。
- 本体が変形していたり、コゲくさい臭いがする。
- 本体及び刃の変形・破損。
- 充電時間が長くなった。(あるいは、充電してもすぐ電気がなくなるように感じる)
- その他の異常・故障がある。

愛情点検



お願い

このような症状のときは、使用を中止し、故障や事故防止のため、スイッチを切り、コンセントから差し込みプラグを抜いて、必ずブラウンリペアセンターまたはお買い上げいただいた販売店にご相談ください。そのままのご使用は、故障や火災等の原因となるおそれがあります。

◆商品の仕様・外観・価格は予告なしに変更することがあります。

プライバシーについて

お客様から収集した個人情報、お客様からのお問い合わせやご依頼への対応およびそれらに付随する業務の実施のために使われます。お客様の個人情報は、その秘密が保持されるようP&Gグループのデータベースに保管され、ご本人の同意を得ずに外部機関に対してそれらの情報の交換・売買・共有を行うことはありません。ただし、前述の業務を代行者に委託するために、弊社は業務代行者へ業務遂行に必要な最低限の個人情報を開示する場合があります。業務代行者は、開示された個人情報を、弊社から委託した内容を超えて使用することを禁じられており、また情報を適切に取り扱います。なお、弊社プライバシーポリシー詳細はこちらでご覧いただけます。 <http://www.pg.com/privjp> (PC専用)

無料修理規定

1. 取扱説明書、本体添付ラベル等の注意書に従った使用状態で保証期間内に故障した場合には、無償修理をさせていただきます。
2. 保証期間内に無料修理をお受けになる場合には、製品と保証書をご持参、ご提示のうえ、お買い上げ販売店またはブラウンリペアセンターにお申し付けください。
3. ご転居の場合は事前にお買い上げの販売店またはブラウンリペアセンターにご相談ください。
4. ご贈答等で本保証書に記入してあるお買い上げ販売店に修理をご依頼できない場合には、ブラウンリペアセンターにご相談ください。
5. 保証期間内でも次の場合には有料修理になります。
 - 使用上の誤り及び不当な修理や改造による故障ならびに損傷。
 - お買い上げ後の移動、輸送、落下等による故障ならびに損傷。
 - 火災、地震、水害、落雷、その他の天災地変、異常電圧、指定外の使用電源（電圧や周波数）等による故障ならびに損傷。
 - 一般家庭以外（業務用等での長時間利用等）に使用された場合の故障ならびに損傷。
 - 保証書の提示がない場合。
 - 保証書にお買い上げの年月日、お客様名、販売店名の記入または販売店から発行される同等の証明書のない場合、あるいは字句を書き換えられた場合。
 - 消耗品の磨耗や損傷。
 - 当社が認可していない店舗等で修理を行った場合。
6. 保証書は再発行いたしませんので紛失しないよう大切に保管してください。

修理メモ

※ この保証書は、本書に明示した期間、条件のもとにおいて無料修理をお約束するものです。従ってこの保証書によって、保証を発行している者（保証責任者）、及びそれ以外の事業者に対するお客様の法律上の権利を制限するものではありません。保証期間経過後の修理について不明の場合は、お買い上げの販売店またはブラウンお客様相談室、ブラウンリペアセンターにお問い合わせください。

ブラウンシルク・エピルレディシェーバー 保証書 持込修理

本書は、無料修理規定の内容で無料修理を行うことをお約束するものです。お買い上げの日から下記期間中に故障が発生した場合は本書をご提示のうえ、お買い上げの販売店、またはブラウンリペアセンターに修理をご依頼ください。

品名	電気かみそり	型番	LS5500R1
保証期間	対象部分	期間(お買い上げの日より)	
	本体、電源コード (但し網刃・内刃等は除きます)	1年	
お買い上げ日	年 月 日		
お客様ご芳名			
ご住所	〒		
販売店・住所			

(販売店及びお買い上げ日の記入なきものは無効です)

プロクター・アンド・ギャンブル・ジャパン株式会社